

Gebrauchsanleitung

Germany
B.e.s.t

Video-Türsprechanlage

HQVC 37 + TS1/2



**Herzlichen Glückwunsch zum Erwerb der B.e.s.t
Video-Türsprechanlage**

Bitte lesen Sie die Bedienungsanleitung sorgfältig durch

Inhalt

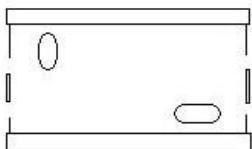
Machen Sie zuerst die Verpackung auf und überprüfen Sie ihre Vollständigkeit. Zu dem Gerät befindet sich dort ein separates Netzteil.



Monitoreinheit



Gebrauchsanleitung



Wandhalterung



Putztuch und
Schraubenset

Bedienungsanleitung

BESCHREIBUNG DER MONITOREINHEIT



Auf der Rückseite finden Sie die Regler für die Lautstärke der Lautsprecher.

TECHNISCHE DATEN

Monitor	7“ TFT LCD
Verdrahtung (Hauptleitung)	4-Draht-Technik
Zusätzliche Innenstationen (Monitore)	2 mit Intercom zwischen den Monitoren
Außensprechstelle	2
Kommunikation	Hörerlose Freisprech-Einrichtung
Stromversorgung	Universal Stromversorgung 15V
Stromverbrauch	10W
Betriebstemperatur	-10°C~ +40°C
Montage	Aufputz
Abmessung (HxBxT)	205x128x20mm
Farbe	Silber
Zusätzliche Funktionen	Intercom, Überwachung Türöffner
Material	Kunststoff
Anzahl der Klingeltöne	8 töne

Installation und Anschluss

Lesen Sie die Bedienungsanleitung gründlich durch, bevor Sie das Gerät anschließen.

Sie brauchen 4-adriges Kabel (Aderdurchmesser 0.65 -Kabel RG-für Video). Mit Hilfe der Anschlussklemmen auf der Rückseite der Monitoreinheit schließen Sie das Kabel an die Türklingelkamera an. Für Anschluss von zusätzlichen Monitoren brauchen Sie 5-adriges Kabel Es ist empfohlen zwei Monitore mit dem Abstand von nicht mehr als 20 Meter anzuschließen. Von der Türklingelkamera bis zum Monitor muss der Abstand nicht mehr als 100 Meter sein.

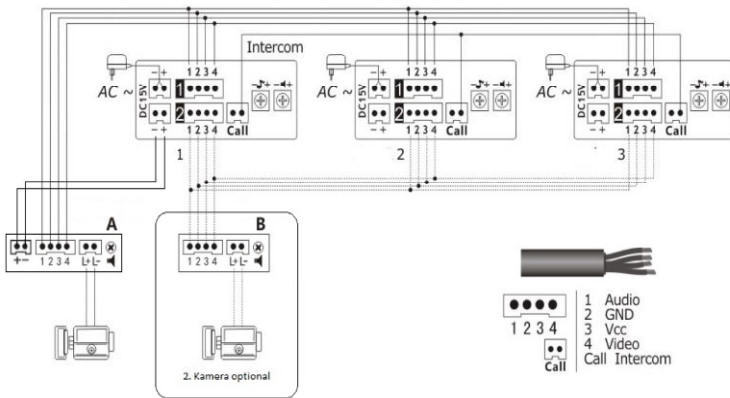


Abbildung 2. Anschluss von drei Monitoren TS-1 (optional)

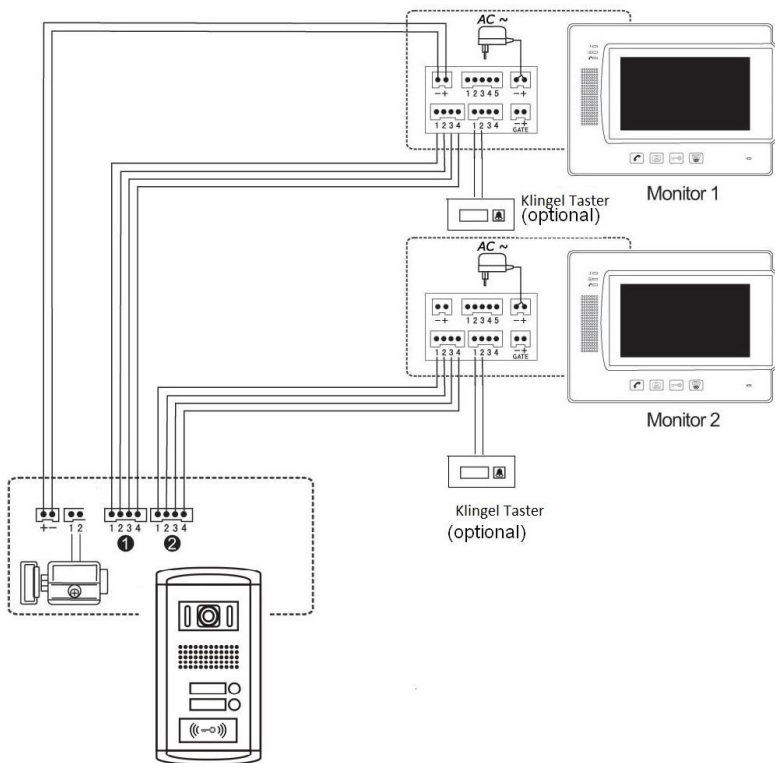
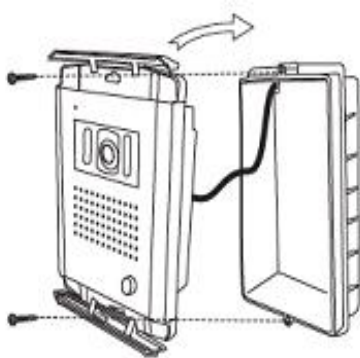


Abbildung 2. Anschluss 2 Familien Anlage TS-2

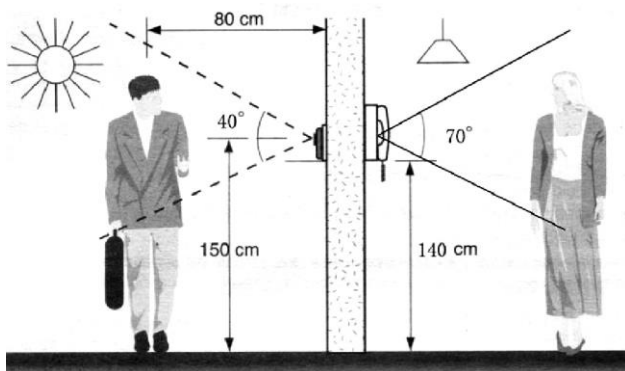
Installation der Namensschilder:

Die Namensschilder werden von Innen installiert. Hierzu müssen Sie den Deckel mit den aufgeklebten Charakteristiken des Gerätes, welcher mit zwei Schrauben festgemacht ist, aufschrauben und entfernen. Dieser Deckel verdeckt die Hauptplatine. Anschließend müssen auch die Schrauben auf der Platine aufschrauben, wonach Sie die Platine anheben können und somit Zugang zu den Namensschildern bekommen.



TS/T-2 Unterputz Montage

Installation



Bedienung

Türklingelkamera

Sie können das elektrische Schloss mit der mitgelieferten Zugangs ID Card bedienen. Berühren Sie mit der ID Card die Lesefläche. Das Schloss wird dann geöffnet.

Zusätzliche ID Cards werden mit Hilfe der **+** Karte in das Zugangssystem eingebucht. Berühren Sie die Lesefläche mit der **+** Karte, dann mit einer oder mehreren neuen ID Cards. Am Ende dann wieder mit **+** Karte berühren. Möchten Sie die ID Cards ausbuchen benutzen Sie die **-** Karte wie oben beschrieben.

Auf Rückseite der Türklingelkamera befindet sich ein Lautstärkereglер.

Hinter Kamera befindet sich ein Kugel Gelenk zur Einstellung von Sicht Winkel. Machen Sie zuerst die Schraube in die Mitte locker und nach erfolgreiche Einstellung ziehen Sie wieder fest.

Monitor

Wenn ein Besucher an der Türklingelkamera klingelt, empfangen Sie auf dem Monitor ein Bild des Besuchers. Sie sehen also direkt (ungefähr 40 Sekunden) wer geklingelt hat und können die Tür mit **Türöffner Taste** öffnen. Um mit dem Besucher zu reden, drücken Sie einfach die Kommunikationstaste. Falls Sie ein elektrisches Schloss haben, können Sie die Tür mit Hilfe der Türöffnertaste öffnen. Nachdem Sie das Gespräch beendet haben, drücken Sie die Überwachungstaste und der Monitor schaltet sich automatisch ab, andernfalls schaltet er sich in ca. 40 Sekunden ab.

Für die Beobachtung des Außenbereiches drücken Sie die Überwachungstaste, der Monitor schaltet sich selbstständig in 40 Sekunden aus.

Um die Lautstärke von Klingelton und Sprechfunktion zu regulieren, benutzen Sie die dazu vorgesehenen Regler. Die Regler befinden sich auf die Rückseite neben den Anschlüssen.

Haben Sie mehrere Monitore (optional erhältlich) im Haus angeschlossen (max. 3 Monitore), dann können Sie mit ihnen untereinander kommunizieren (Wechselsprechfunktion). Drücken Sie die Intercomstaste. Wenn ein Besucher klingelt, kommt das Signal auf beiden Monitoren.

Sollten Sie beim Anschließen Schwierigkeiten haben oder sollten sich Fragen ergeben, die nicht im Laufe der Bedienungsanleitung abgeklärt werden, so setzen Sie sich bitte mit unserer technischen Auskunft oder einem anderen Fachmann in Verbindung.



Taste 1



Taste 2



Taste 3



Taste 4

Klingelton-Einstellungen:

Halten Sie Taste 2 so lange gedrückt, bis Sie den Klingelton hören. Bei nochmaligem Drücken wird der Klingelton gewechselt. Mit Taste 1 bestätigen Sie Ihre Änderung.

Helligkeit, Kontrast und Farbeinstellung:

Zuerst drücken Sie Taste 1. Bildschirm wechselt nun auf den Beobachtungsmodus.

Anschließend halten Sie Taste 3 gedrückt, bis Sie die Aufschrift „Bright“ sehen. Nun können Sie mit Taste 2 die Helligkeit erhöhen, mit Taste 1 senken.

Bei nochmaligem drücken von Taste 3 erscheint die Aufschrift „Contrast“. Nun können Sie mit Taste 2 den Kontrast erhöhen, mit Taste 1 senken.

Bei nochmaligem drücken von Taste 3 erscheint die Aufschrift „Color“. Nun können Sie mit Taste 2 die Farbe erhöhen, mit Taste 1 senken.

Die Einstellungen werden nach drei Sekunden automatisch gespeichert.

Sicherheitshinweise

Vermeiden Sie direktes Licht und Feuchtigkeit.

Verwenden Sie nur das dazu gelieferten Netzteil.

Bitte vergewissern Sie sich, dass Sie das richtige Kabel, wie in dieser Gebrauchsanleitung empfohlen, verwenden.

Um das Gerät komplett spannungsfrei zu machen, müssen Sie das Netzkabel aus der Steckdose ziehen. Wenn Sie das Gerät längere Zeit nicht benutzen, machen Sie es spannungsfrei, also ziehen Sie den Netzstecker aus der Steckdose.

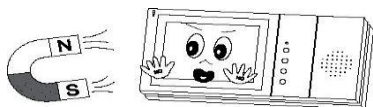
Berühren Sie das Netzkabel nicht mit nassen Händen.

Benutzen Sie keine Reinigungs- oder Lösungsmittel zur Reinigung der Monitore. Benutzen Sie ein weiches Tuch und wischen Sie sanft die Oberfläche der Türklingelkamera ab. Das Bild kann gestört werden, wenn das Gerät im

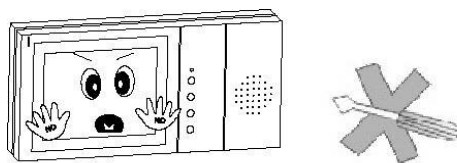
Magnetfeld der anderen Geräte, wie Mikrowelle, Fernseher, Boxen usw. angebracht ist.

Achten Sie darauf, dass Sie alle Anschlussarbeiten abgeschlossen haben, bevor Sie das Gerät an das elektrische Netz anschließen.

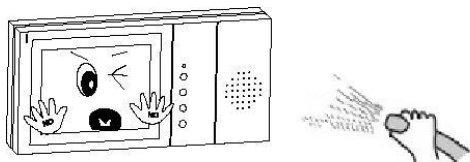
Installieren Sie nicht die Anlage in der Nähe von elektrischen Geräten wie Computer, Fernseher, Videorecorder und etc.



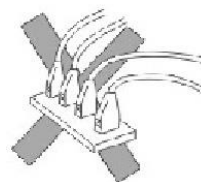
Überlassen Sie Installationen und Reparaturen Fachleuten.



Gießen Sie nie Flüssigkeit über das Gerät aus.



Überlasten Sie nicht das Netzteil.



Die Nichtbeachtung der vorgenannten Sicherheitshinweise, sowie der sonstigen Informationen in dieser Bedienungsanleitung, können Fehler oder Fehlfunktionen des Gerätes oder sonstigen schwere Schäden an der Gesundheit oder an sonstigen Rechtsgütern von Ihnen oder Dritten entstehen. Derartig verursachte Fehler, Fehlfunktionen oder Schäden stellen keine Sachmängel des Gerätes dar, so dass weder Ihr Fachhändler noch sonstige Lieferanten hierfür haften.

Garantiebedingungen

Garantiedauer 24 Monate ab dem Kauf des Geräts.

Das Gerät darf nur seiner Bestimmung nach benutzt werden.

Der Garantiefall tritt nicht ein, wenn die Schäden an der Türklingelkamera vom Käufer verschuldet sind.

Die Garantie bezieht sich auch nicht auf die Schäden, die durch höhere Gewalt und andere zwingende Umstände entstehen.

Zur Reparatur wird die Türklingelkamera in vollständiger Komplettierung und mit unversehrter Plombe des Herstellers angenommen.

Bei zerstörter Unversehrtheit der Plombe, mechanischen oder anderen Schäden, durch das Eindringen der fremden Körpern, Soffen, Flüssigkeiten, Insekten in das Innere des Gerätes bzw. bei der Entdeckung der Spuren deren Aufenthalts im Inneren des Gerätes wird die Reparatur auf die Kosten des Käufers vorgenommen.

Die Verschmutzung und die Staub auf der Oberfläche des Gerätes entfernen Sie nur mit weichen Stoffen (Flanell). Lassen Sie dabei keine Verwendung von Benzin, Aceton und anderen Stoffen, die den Kunststoff auflösen zu.

Die Lebensdauer des Geräts hängt von seinem sachgemäßen Gebrauch ab.



Die EG Konformitätserklärung

Das Gerät erfüllt die EG-Richtlinien und Normen.

Die EG-Konformitätserklärung zu diesem Produkt finden Sie in dem Downloadbereich unter


www.best-de.tv.

Informationen zur Entsorgung und Recycling

Der richtige Umgang mit Batterien

Batterien können Giftstoffe enthalten. Batterien dürfen nicht in die Hände von Kindern gelangen, diese könnten sie verschlucken. Auslaufende Batterien können Beschädigungen an der Fernbedienung verursachen. Batterien können Giftstoffe enthalten, die die Umwelt schädigen. Entsorgen Sie die Batterien deshalb unbedingt entsprechend der geltenden gesetzlichen Bestimmungen. Werfen Sie die Batterien niemals in den normalen Hausmüll.



ACHTUNG  (WEEE-Reg.- Nr. DE-10734556)

Die Europäische Richtlinie 2002/96/EC verlangt, dass technische Ausrüstungen, die direkt am Gerät und/oder an der Verpackung mit diesem Symbol versehen ist, nicht zusammen mit unsortiertem Gemeindeabfall entsorgt werden darf. Das Symbol weist darauf hin, dass das Produkt von regulärem Hausmüll getrennt entsorgt werden sollte. Es liegt in Ihrer Verantwortung, dieses Gerät und andere elektrische und elektronische Geräte, über die dafür zuständigen und von der Regierung oder örtlichen Behörden dazu bestimmten Sammelstellen, zu entsorgen. Ordnungsgemäßes Entsorgen und Recyceln trägt dazu bei, potentielle negative Folgen für Umwelt und die menschliche Gesundheit zu vermeiden. Wenn Sie weitere Informationen zur Entsorgung Ihrer Altgeräte benötigen, wenden Sie sich bitte an die örtlichen Behörden oder städtischen Entsorgungsdienste oder an den Händler, bei dem Sie das Produkt erworben haben.

Die Nichtbeachtung der oben genannten Sicherheitshinweise, sowie der sonstigen Informationen in dieser Bedienungsanleitung können Fehler oder Fehlfunktionen des Gerätes oder sonstige schwere Schäden an der Gesundheit oder an sonstigen Rechtsgütern von Ihnen oder Dritten verursachen. Derartig verursachte Fehler, Fehlfunktionen oder Schäden stellen keine Sachmängel des Gerätes dar, so dass weder Ihr Fachhändler noch sonstige Lieferanten hierfür haften.

Die in dieser Bedienungsanleitung enthaltenden Informationen, können geändert werden. Wir behalten uns das Recht vor, Design und technische Verbesserungen oder Änderungen ohne vorherige Mitteilung vorzunehmen.

Bei Reklamationen, kontaktieren Sie uns bitte rechtzeitig per Telefon oder E-Mail. Wir werden versuchen eine vorteilhafte Lösung für beide Seiten zu finden.

B.E.S.T Elektronik GmbH

Wallstr. 89

D-45770 Marl

Tel.: 02365 1 88 72

Fax: 02365 502 271

E-Mail: info@best-de.tv