

Gebrauchsanleitung

Germany
Best

Video-Türsprechanlage



HQVC 97+TS1/2

**Herzlichen Glückwunsch zum Erwerb der B.e.s.t
Video-Türsprechanlage**

Bitte lesen Sie die Bedienungsanleitung sorgfältig durch.

Inhalt

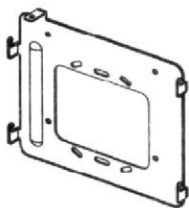
Machen Sie zuerst die Verpackung auf und überprüfen Sie ihre Vollständigkeit. Zu dem Gerät befindet sich ein separates Netzteil.



Monitoreinheit



Gebrauchsanleitung



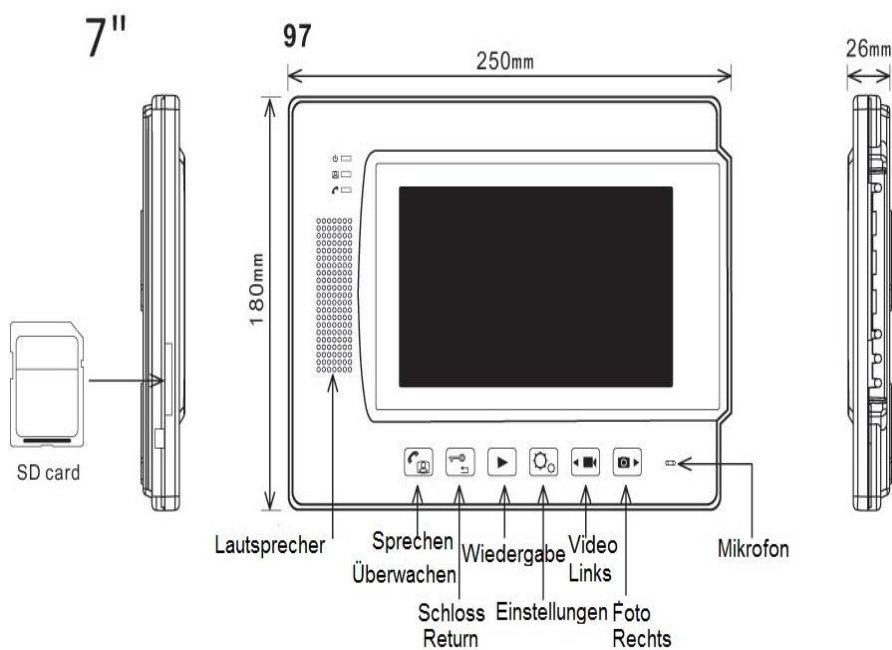
Wandhalterung



Schraubenset

Bedienungsanleitung

BESCHREIBUNG DER MONITOREINHEIT



TECHNISCHE DATEN

Monitor	7“ TFT LCD, 1140x234 Pixel
Verdrahtung (Hauptleitung)	4-Draht-Technik
Zusätzliche Innenstationen (Monitore)	3 mit Monitoren
Kommunikation	Hörerlose Freisprech-Einrichtung
Stromversorgung	Universal Stromversorgung 15 V
Stromverbrauch	10W, 1.0A/ Stand-by 2W
Betriebstemperatur	-25°C~ +50°C
Montage	Aufputz
Abmessung (HxBxT)	250x180x26mm
Farbe	Weiß oder Schwarz
Zusätzliche Funktionen	Überwachung, Video-Bildspeicher
Material	Kunststoff
Klingelton	8 Töne

Installation und Anschluss

**Lesen Sie die Bedienungsanleitung gründlich durch,
bevor Sie das Gäret anschließen.**

Sie brauchen ein 4-adriges Kabel (Aderdurchmesser 0.65). Mit Hilfe der Anschlussklemmen auf der Rückseite der Monitoreinheit schließen Sie das Kabel an die Türklingelkamera an (s. Abbildung1). Es wird empfohlen zwei Monitore parallel mit dem Abstand von nicht mehr als 20 Meter anzuschließen. Von der Türklingelkamera bis zum Monitor darf der Abstand nicht mehr als 100 Meter betragen.

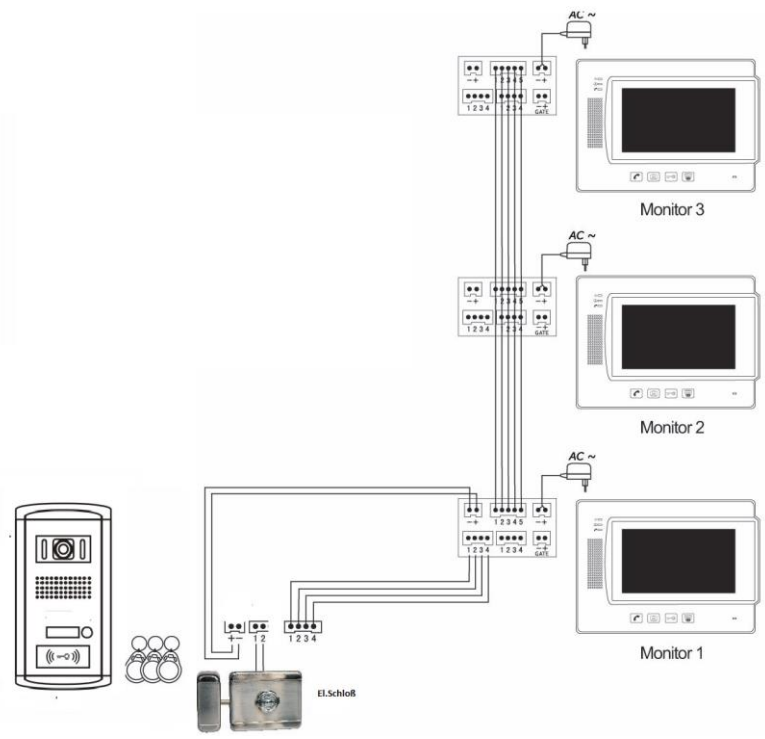


Abbildung 1. Anschluss von Türklingelkamera und 2 Monitore (optional)

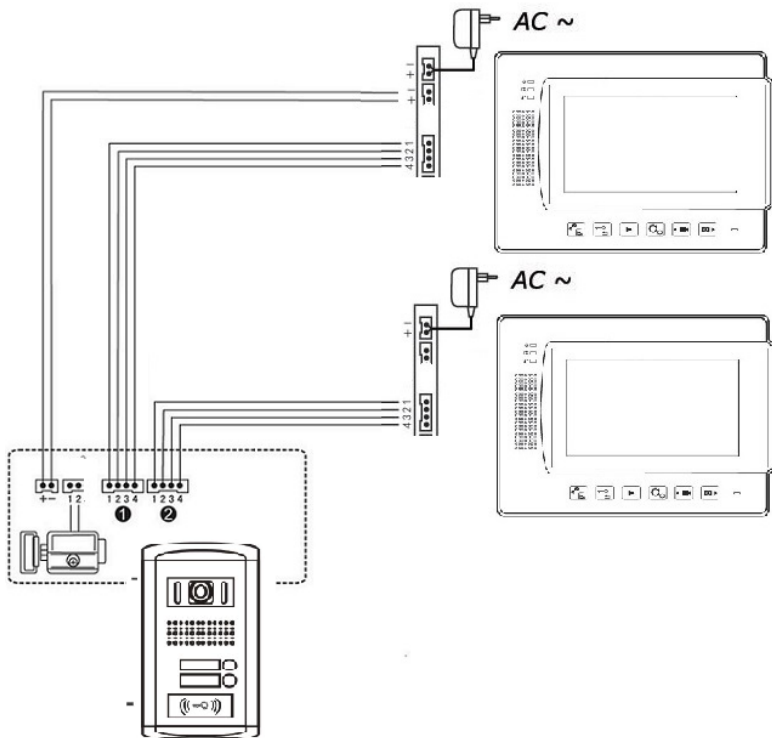
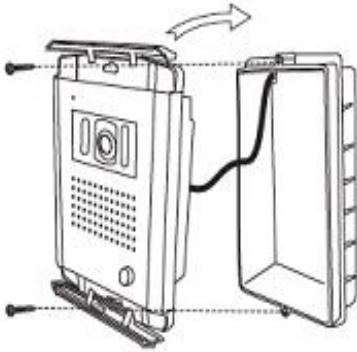


Abbildung 2. . Anschluss von 2 Familien Türklingelkamera und 2 Monitore

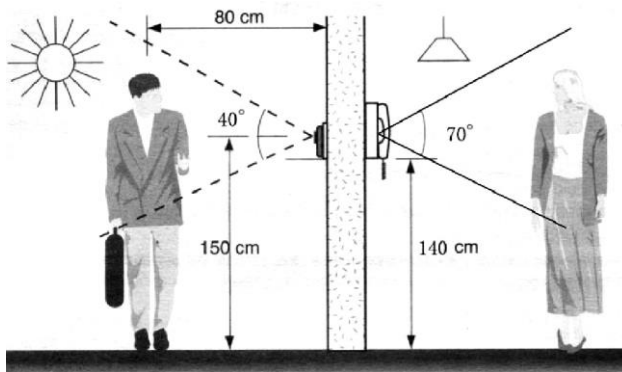


VC-TS1 Unterputz Montage

Installation

Befestigen Sie die Halterung mit Hilfe der Schrauben an die Wand. Sichern Sie den Monitor an der Wandhalterung. Nachdem Sie den Anschluss des Monitors an die Türklingelkamera kontrolliert haben, stecken Sie das Netzteil in die Netzsteckdose.

Es wird empfohlen die Installation des Monitors auf der Höhe von ca.140 cm und die Türklingelkamera auf der Höhe von ca. 150 cm durchzuführen.



Bedienung

Sobald ein Besucher an der Türklingelkamera klingelt, empfangen Sie auf dem Monitor ein Bild des Besuchers. Sie sehen also direkt (ungefähr 40 Sekunden) wer geklingelt hat und können die Tür öffnen. Außerdem wird automatisch Bild oder Video (10sek.), je nach Einstellung, aufgenommen. Um mit dem Besucher zu reden, drücken Sie einfach die **Sprechen/Überwachen** Taste. Falls Sie ein elektrisches Schloss haben, können Sie die Tür mit Hilfe der Türöffnertaste öffnen. Nachdem Sie das Gespräch beendet haben, drücken Sie die **Sprechen/Überwachen** Taste und der Monitor schaltet sich ab, andernfalls schaltet er sich in ca. 40 Sekunden ab.

Jedes Mal, wenn Sie die **Sprechen/Überwachen** Taste drücken, aktiviert sich der Monitor ca. für eine Minute für die Beobachtung des Außenbereiches. In dieser Zeit können Sie manuell Video oder Bild Aufnahmen (**Video** oder **Foto** Taste drücken). Zweites Mal **Sprechen/Überwachen** Taste drücken, aktiviert sich das Mikrofon, drittes Mal drücken schaltet der Monitor ab.

Um die aufgenommene Videos oder Bilder zu sehen, drücken Sie die **Wiedergabe** Taste. Mit die **Rechts/Links** Tasten wählen Sie den gewünschten Modus, mit der **Wiedergabe** Taste Auswahl bestätigen, mit die **Rechts/Links** Tasten Aufnahmen umblättern. Wählen Sie **Delete All** um die Fotos zu löschen. Mit der **Return** Taste kommen Sie in das vorherige Menü.

Türklingelkamera

Sie können das elektrische Schloss mit der mitgelieferten Zugangs ID Card bedienen. Berühren Sie mit der ID Card die Lesefläche, wird das Schloss geöffnet.

Zusätzliche ID Cards werden mit Hilfe der + Karte in das Zugangssystem eingebucht. Berühren Sie die Lesefläche mit der + Karte, danach berühren Sie mit der ID Card die Lesefläche, damit eine oder mehrere neue ID Cards eingebucht werden. Um den Vorgang abzuschließen, wieder mit der + Karte die Lesefläche berühren. Möchten Sie die ID Cards ausbuchen benutzen Sie die – Karte, analog wie oben beschrieben.

Auf der Rückseite der Türklingelkamera befindet sich der Lautstärkenregler.

Einstellungen

Hauptmenu

Um das Hauptmenu zu öffnen, betätigen Sie die **Einstellungen** Taste. Mit den **Rechts/Links** Tasten gewünschte Untermenu wählen und mit **Einstellungen** Taste bestätigen, mit der **Return** Taste kommen Sie in das vorherige Menü.

SD Card: Space - zeigt belegten und freien Speicherplatz. **Format** - Speicherkarte formatieren/löschen.

Bright: Helligkeit einstellen.

Chroma: Kontrast einstellen.

Language: Menüsprache wählen.

Date/Time: Datum/Zeit einstellen. Mit den **Rechts/Links** Tasten richtigen Wert wählen, mit **Einstellungen** nächster Wert. Mit der **Return** Taste zurück in Hauptmenü.

Mode: Aufnahme Modus bei wählen, mit **Einstellungen** bestätigen.

Ring: Ruftonauswahl. Wird mit **Einstellungen** Taste ausgewählt, mit der **Return** Taste zurück in Hauptmenu. Bleibt zuletzt ausgewählter Rufon. Mit der **Return** Taste verlassen Sie die Hauptmenu und der Monitor schaltet sich ab.

Rufon und Lautsprecher Lautstärke wird auf Rückseite des Monitors mit zwei Reglern eingestellt, dazu benutzen Sie eine Schraubenzieher. Lautstärke der **Außensprechstelle** wird auf der Rückseite genauso eingestellt.

Sicherheitshinweise

Sollten Sie beim Anschließen Schwierigkeiten haben oder sollten sich Fragen ergeben, die nicht im Laufe der Bedienungsanleitung abgeklärt werden, so setzen Sie sich bitte mit unserer technischen Auskunft tel. 0236518872 oder einem anderen Fachmann in Verbindung.

Vermeiden Sie direktes Licht und Feuchtigkeit.

Verwenden Sie nur den dazu gelieferten Netzteil.

Bitte vergewissern Sie sich, dass Sie das richtige Kabel, wie in dieser Gebrauchsanleitung empfohlen, verwenden.

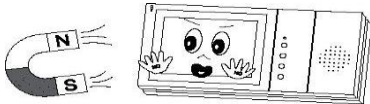
Um das Gerät komplett spannungsfrei zu machen, müssen Sie das Netzkabel aus der Steckdose ziehen. Wenn Sie das Gerät längere Zeit nicht benutzen, machen Sie es spannungsfrei, also ziehen Sie den Netzstecker aus der Steckdose.

Berühren Sie das Netzkabel nicht mit nassen Händen.

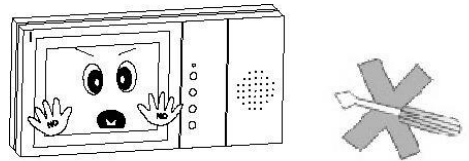
Benutzen Sie keine Reinigungs- oder Lösungsmittel zur Reinigung der Monitore. Benutzen Sie ein weiches Tuch und wischen Sie sanft die Oberfläche der Türkingelkamera ab. Das Bild kann gestört werden, wenn das Gerät im Magnetfeld der anderen Geräte, wie Mikrowelle, Fernseher, Boxen usw. angebracht ist.

Achten Sie darauf, dass Sie alle Anschlussarbeiten abgeschlossen haben, bevor Sie das Gerät an das elektrische Netz anschließen.

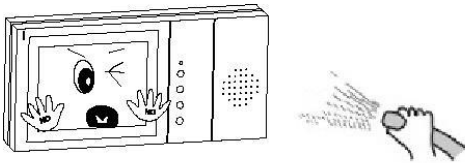
Installieren Sie nicht die Anlage in der Nähe von folgenden elektrischen Geräten wie Computer, Fernseher, Videorecorder und etc.



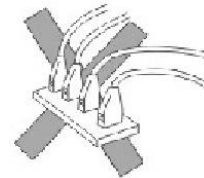
Überlassen Sie Installationen und Reparaturen an Fachleuten.



Gießen Sie nie Flüssigkeit über das Gerät aus



Überlassen Sie nicht den Netzteil



Die Nichtbeachtung der vorgenannten Sicherheitshinweise, sowie der sonstigen Informationen in dieser Bedienungsanleitung, kann Fehler oder Fehlfunktionen des Gerätes oder sonstigen schwere Schäden an der Gesundheit oder an sonstigen Rechtsgütern von Ihnen oder Dritten verursachen. Derartig verursachte Fehler, Fehlfunktionen oder Schäden stellen keine Sachmängel des Gerätes dar, so dass weder Ihr Fachhändler noch sonstige Lieferanten hierfür haften.

Garantiebedingungen

Garantiedauer 24 Monate ab dem Kauf des Geräts.

Das Gerät darf nur seiner Bestimmung nach benutzt werden.

Der Garantiefall tritt nicht ein, wenn die Schäden an der Türklingelkamera vom Käufer verschuldet sind.

Die Garantie bezieht sich auch nicht auf die Schäden, die durch höhere Gewalt und andere zwingende Umstände entstehen.

Zur Reparatur wird die Türklingelkamera in vollständiger Komplettierung und mit unversehrter Plombe des Herstellers angenommen.

Bei zerstörter Unversehrtheit der Plombe, mechanischen oder anderen Schäden, durch das Eindringen der fremden Körpern, Soffen, Flüssigkeiten, Insekten in das Innere des Gerätes bzw. bei der Entdeckung der Spuren deren Aufenthalts im Inneren des Gerätes wird die Reparatur auf die Kosten des Käufers vorgenommen.

Die Verschmutzung und die Staub auf der Oberfläche des Gerätes entfernen Sie nur mit weichen Stoffen (Flanell). Lassen Sie dabei keine Verwendung von Benzin, Aceton und anderen Stoffen, die den Kunststoff auflösen zu.

Die Lebensdauer des Geräts hängt von seinem sachgemäßen Gebrauch ab.



Die EG Konformitätserklärung

Das Gerät erfüllt die EG-Richtlinien und Normen.

Die EG-Konformitätserklärung zu diesem Produkt finden Sie in dem Downloadbereich unter


www.best-de.tv.

Informationen zur Entsorgung und Recycling

Der richtige Umgang mit Batterien

Batterien können Giftstoffe enthalten. Batterien dürfen nicht in die Hände von Kindern gelangen, diese könnten sie verschlucken. Auslaufende Batterien können Beschädigungen an der Fernbedienung verursachen. Batterien können Giftstoffe enthalten, die die Umwelt schädigen. Entsorgen Sie die Batterien deshalb unbedingt entsprechend der geltenden gesetzlichen Bestimmungen. Werfen Sie die Batterien niemals in den normalen Hausmüll.



ACHTUNG  (WEEE-Reg.- Nr. DE-10734556)

Die Europäische Richtlinie 2002/96/EC verlangt, dass technische Ausrüstungen, die direkt am Gerät und/oder an der Verpackung mit diesem Symbol versehen ist, nicht zusammen mit unsortiertem Gemeindeabfall entsorgt werden darf. Das Symbol weist darauf hin, dass das Produkt von regulärem Hausmüll getrennt entsorgt werden sollte. Es liegt in Ihrer Verantwortung, dieses Gerät und andere elektrische und elektronische Geräte, über die dafür zuständigen und von der Regierung oder örtlichen Behörden dazu bestimmten Sammelstellen, zu entsorgen. Ordnungsgemäßes Entsorgen und Recyceln trägt dazu bei, potentielle negative Folgen für Umwelt und die menschliche Gesundheit zu vermeiden. Wenn Sie weitere Informationen zur Entsorgung Ihrer Altgeräte benötigen, wenden Sie sich bitte an die örtlichen Behörden oder städtischen Entsorgungsdienste oder an den Händler, bei dem Sie das Produkt erworben haben.

Die Nichtbeachtung der oben genannten Sicherheitshinweise, sowie der sonstigen Informationen in dieser Bedienungsanleitung können Fehler oder Fehlfunktionen des Gerätes oder sonstige schwere Schäden an der Gesundheit oder an sonstigen Rechtsgütern von Ihnen oder Dritten verursachen. Derartig verursachte Fehler, Fehlfunktionen oder Schäden stellen keine Sachmängel des Gerätes dar, so dass weder Ihr Fachhändler noch sonstige Lieferanten hierfür haften.

Die in dieser Bedienungsanleitung enthaltenden Informationen, können geändert werden. Wir behalten uns das Recht vor, Design und technische Verbesserungen oder Änderungen ohne vorherige Mitteilung vorzunehmen.

Bei Reklamationen, kontaktieren Sie uns bitte rechtzeitig per Telefon oder E-Mail. Wir werden versuchen eine vorteilhafte Lösung für beide Seiten zu finden.

B.E.S.T Elektronik GmbH

Wallstr. 89

D-45770 Marl

Tel.: 02365 1 88 72

Fax: 02365 502 271

E-Mail: info@best-de.tv