

Gebrauchsanleitung

Germany
B.e.s.t

Video-Türsprechanlage

HQVC 37



**Herzlichen Glückwunsch zum Erwerb der B.e.s.t
Video-Türsprechanlage**

Bitte lesen Sie die Bedienungsanleitung sorgfältig durch

Inhalt

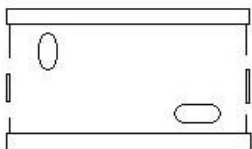
Machen Sie zuerst die Verpackung auf und überprüfen Sie ihre Vollständigkeit. Zu dem Gerät befindet sich ein separates Netzteil.



Monitoreinheit



Gebrauchsanleitung



Wandhalterung



Putztuch und
Schraubenset

Bedienungsanleitung

BESCHREIBUNG DER MONITOREINHEIT



Auf der Rückseite finden Sie die Regler für die Lautstärke der Lautsprecher.

Monitor	7“ TFT LCD
Verdrahtung (Hauptleitung)	4-Draht-Technik
Zusätzliche Innenstationen (Monitore)	2 mit Intercom zwischen den Monitoren
Außensprechstelle	2
Kommunikation	Hörerlose Freisprech-Einrichtung
Stromversorgung	Universal Stromversorgung 15V
Stromverbrauch	10W
Betriebstemperatur	-10°C~ +40°C
Montage	Aufputz
Abmessung (HxBxT)	205x128x20mm
Farbe	Silber
Zusätzliche Funktionen	Intercom, Überwachung Türöffner
Material	Kunststoff
Klingelton	Ding Dong

Installation und Anschluss

Lesen Sie die Bedienungsanleitung gründlich durch, bevor Sie das Gerät anschließen.

Sie brauchen 4-adriges Kabel (Aderdurchmesser 0.65 -Kabel RG-für Video). Mit Hilfe von den Anschlussklemmen auf der Rückseite der Monitoreinheit schließen Sie das Kabel an die Türklingelkamera an. Für Anschluss von Zusatz Monitoren brauchen Sie 5-adriges Kabel Es ist empfohlen zwei Monitore mit dem Abstand von nicht mehr als 20 Meter anzuschließen. Von der Türklingelkamera bis zum Monitor muss der Abstand nicht mehr als 100 Meter sein.

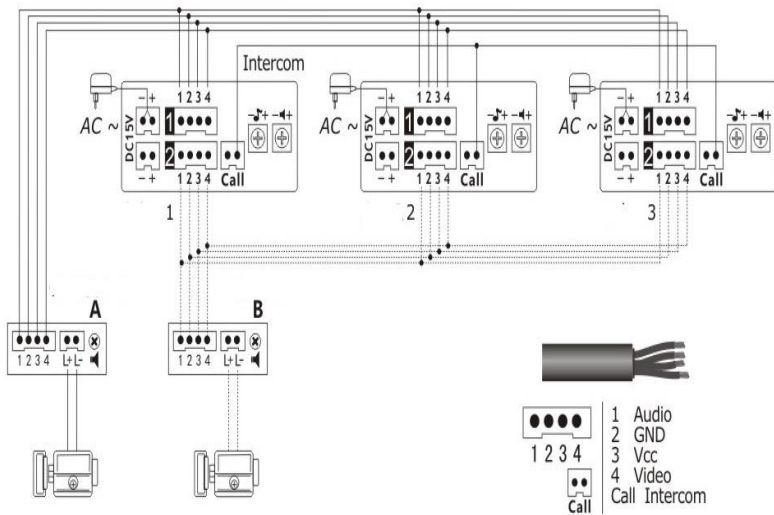
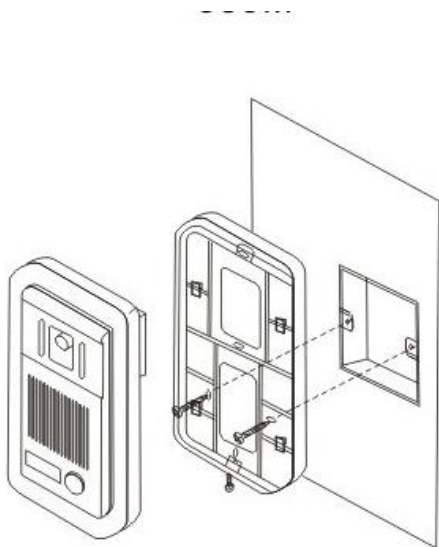
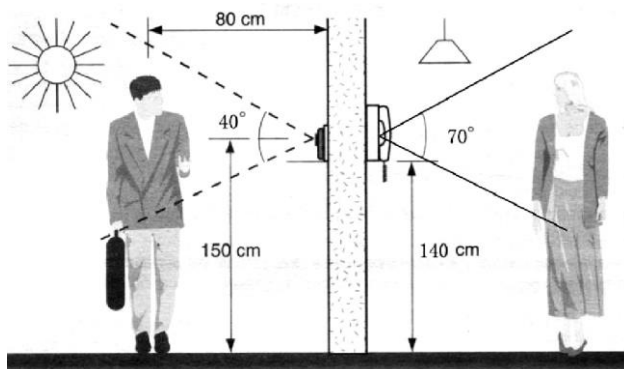


Abbildung 1. Anschluss von drei Monitoren und zwei Kameras (optional)



VC-15 Aufputz Montage

Installation



Bedienung

So wie ein Besucher an der Türklingelkamera klingelt, empfangen Sie auf dem Monitor ein Bild des Besuchers. Sie sehen also direkt (ungefähr 40 Sekunden) wer geklingelt hat und können die Tür öffnen. Um mit dem Besucher zu reden, drücken Sie einfach die Kommunikationstaste. Falls Sie ein elektrisches Schloss haben, können Sie die Tür mit Hilfe der **Türöffnertaste** öffnen. Nachdem Sie das Gespräch beendet haben, drücken Sie die Überwachungstaste und der Monitor schaltet sich automatisch ab, andernfalls schaltet er sich in ca. 40 Sekunden ab.

Für die Beobachtung des Außenbereiches drücken Sie die Überwachungstaste, der Monitor schaltet sich selbstständig in 40 Sekunden aus.

Um Lautstärke von Klingelton und Sprechfunktion zu regulieren, benutzen Sie die dazu vorgesehen Regler. Die Regler befinden sich auf die Rückseite neben Anschlüsse.

Haben Sie mehrere Monitore (optional erhältlich) im Haus angeschlossen (max. 3 Zusatzmonitor), dann können Sie miteinander kommunizieren (Wechselsprechfunktion). Drücken Sie die Intercom-taste. Wenn ein Besucher klingelt, kommt das Signal auf den beiden Monitoren.

Sollten Sie beim Anschließen Schwierigkeiten haben oder sollten sich Fragen ergeben, die nicht im Laufe der Bedienungsanleitung abgeklärt werden, so setzen Sie sich bitte mit unserer technischen Auskunft oder einem anderen Fachmann in Verbindung.

Sicherheitshinweise

Vermeiden Sie direktes Licht und Feuchtigkeit.

Verwenden Sie nur den dazu gelieferten Netzteil.

Bitte vergewissern Sie sich, dass Sie das richtige Kabel, wie in dieser Gebrauchsanleitung empfohlen, verwenden.

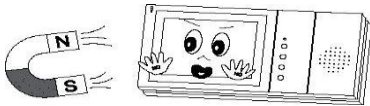
Um das Gerät komplett spannungsfrei zu machen, müssen Sie das Netzkabel aus der Steckdose ziehen. Wenn Sie das Gerät längere Zeit nicht benutzen, machen Sie es spannungsfrei, also ziehen Sie den Netzstecker aus der Steckdose.

Berühren Sie das Netzkabel nicht mit nassen Händen.

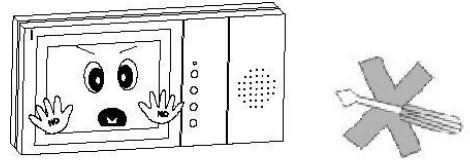
Benutzen Sie keine Reinigungs- oder Lösungsmittel zur Reinigung der Monitore. Benutzen Sie ein weiches Tuch und wischen Sie sanft die Oberfläche der Türklingelkamera ab. Das Bild kann gestört werden, wenn das Gerät im Magnetfeld der anderen Geräte, wie Mikrowelle, Fernseher, Boxen usw. angebracht ist.

Achten Sie darauf, dass Sie alle Anschlussarbeiten abgeschlossen haben, bevor Sie das Gerät an das elektrische Netz anschließen.

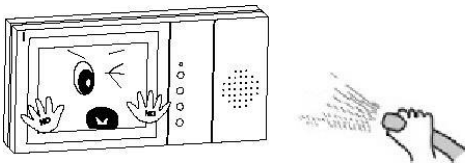
Installieren Sie nicht die Anlage in der Nähe von folgenden elektrischen Geräten wie Computer, Fernseher, Videorecorder und etc.



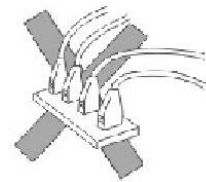
Überlassen Sie Installationen und Reparaturen an Fachleuten.



Gießen Sie nie Flüssigkeit über das Gerät aus



Überlassen Sie nicht den Netzteil



Die Nichtbeachtung der vorgenannten Sicherheitshinweise, sowie der sonstigen Informationen in dieser Bedienungsanleitung, kann Fehler oder Fehlfunktionen des Gerätes oder sonstigen schwere Schäden an der Gesundheit oder an sonstigen Rechtsgütern von Ihnen oder Dritten verursachen. Derartig verursachte Fehler, Fehlfunktionen oder Schäden stellen keine Sachmängel des Gerätes dar, so dass weder Ihr Fachhändler, noch sonstige Lieferanten hierfür haften.

Garantiebedingungen

Garantiedauer 24 Monate ab dem Kauf des Geräts.

Das Gerät darf nur seiner Bestimmung nach benutzt werden.

Der Garantiefall tritt nicht ein, wenn die Schäden an der Türklingelkamera vom Käufer verschuldet sind.

Die Garantie bezieht sich auch nicht auf die Schäden, die durch höhere Gewalt und andere zwingende Umstände entstehen.

Zur Reparatur wird die Türklingelkamera in vollständiger Komplettierung und mit unversehrter Plombe des Herstellers angenommen.

Bei zerstörter Unversehrtheit der Plombe, mechanischen oder anderen Schäden, durch das Eindringen der fremden Körpern, Soffen, Flüssigkeiten, Insekten in das Innere des Gerätes bzw. bei der Entdeckung der Spuren deren Aufenthalts im Inneren des Gerätes wird die Reparatur auf die Kosten des Käufers vorgenommen.

Die Verschmutzung und die Staub auf der Oberfläche des Gerätes entfernen Sie nur mit weichen Stoffen (Flanell). Lassen Sie dabei keine Verwendung von Benzin, Aceton und anderen Stoffen, die den Kunststoff auflösen zu.

Die Lebensdauer des Geräts hängt von seinem sachgemäßen Gebrauch ab.



Die EG Konformitätserklärung

Das Gerät erfüllt die EG-Richtlinien und Normen.

Die EG-Konformitätserklärung zu diesem Produkt finden Sie in dem Downloadbereich unter

www.best-de.tv.

Informationen zur Entsorgung und Recycling

Der richtige Umgang mit Batterien

Batterien können Giftstoffe enthalten. Batterien dürfen nicht in die Hände von Kindern gelangen, diese könnten sie verschlucken. Auslaufende Batterien können Beschädigungen an der Fernbedienung verursachen. Batterien können Giftstoffe enthalten, die die Umwelt schädigen. Entsorgen Sie die Batterien deshalb unbedingt entsprechend der geltenden gesetzlichen Bestimmungen. Werfen Sie die Batterien niemals in den normalen Hausmüll.



ACHTUNG XXXXXXXXXX (WEEE-Reg.- Nr. DE-10734556)

Die Europäische Richtlinie 2002/96/EC verlangt, dass technische Ausrüstungen, die direkt am Gerät und/oder an der Verpackung mit diesem Symbol versehen ist, nicht zusammen mit unsortiertem Gemeindeabfall entsorgt werden darf. Das Symbol weist darauf hin, dass das Produkt von regulärem Hausmüll getrennt entsorgt werden sollte. Es liegt in Ihrer Verantwortung, dieses Gerät und andere elektrische und elektronische Geräte, über die dafür zuständigen und von der Regierung oder örtlichen Behörden dazu bestimmten Sammelstellen, zu entsorgen. Ordnungsgemäßes Entsorgen und Recyceln trägt dazu

bei, potentielle negative Folgen für Umwelt und die menschliche Gesundheit zu vermeiden. Wenn Sie weitere Informationen zur Entsorgung Ihrer Altgeräte benötigen, wenden Sie sich bitte an die örtlichen Behörden oder städtischen Entsorgungsdienste oder an den Händler, bei dem Sie das Produkt erworben haben.

Die Nichtbeachtung der oben genannten Sicherheitshinweise, sowie der sonstigen Informationen in dieser Bedienungsanleitung können Fehler oder Fehlfunktionen des Gerätes oder sonstige schwere Schäden an der Gesundheit oder an sonstigen Rechtsgütern von Ihnen oder Dritten verursachen. Derartig verursachte Fehler, Fehlfunktionen oder Schäden stellen keine Sachmängel des Gerätes dar, so dass weder Ihr Fachhändler noch sonstige Lieferanten hierfür haften.

Die in dieser Bedienungsanleitung enthaltenden Informationen, können geändert werden. Wir behalten uns das Recht vor, Design und technische Verbesserungen oder Änderungen ohne vorherige Mitteilung vorzunehmen.

Bei Reklamationen, kontaktieren Sie uns bitte rechtzeitig per Telefon oder E-Mail. Wir werden versuchen eine vorteilhafte Lösung für beide Seiten zu finden.

B.E.S.T Elektronik GmbH

Wallstr. 89

D-45770 Marl

Tel.: 02365 1 88 72

Fax: 02365 502 271

E-Mail: info@best-de.tv