

Gebrauchsanleitung

Türklingelkamera

Germany  
**Best**

# VC-11

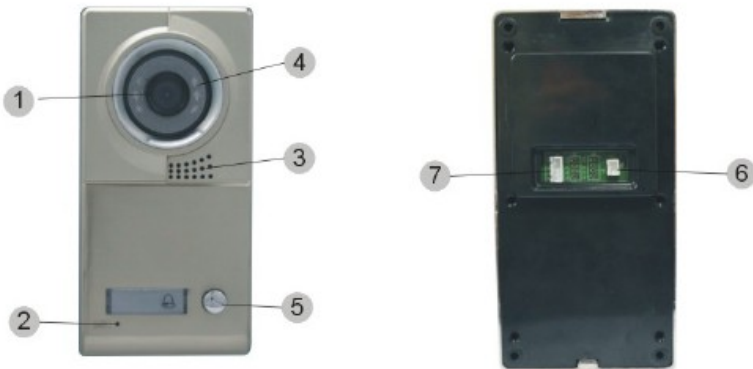


**Herzliche**

**Herzlichen Glückwunsch zum Erwerb der  
B.e.s.t Video-Türsprechanlage**

**Bitte lesen Sie**

**Bitte lesen Sie die Bedienungsanleitung sorgfältig  
durch**



1. CCD Kamera
2. Mikrophon
3. Lautsprecher und Sprechstelle
4. LED's
5. Klingeltaste
6. Anschluss für das elektrische Schloss
7. Anschluss für den Monitor

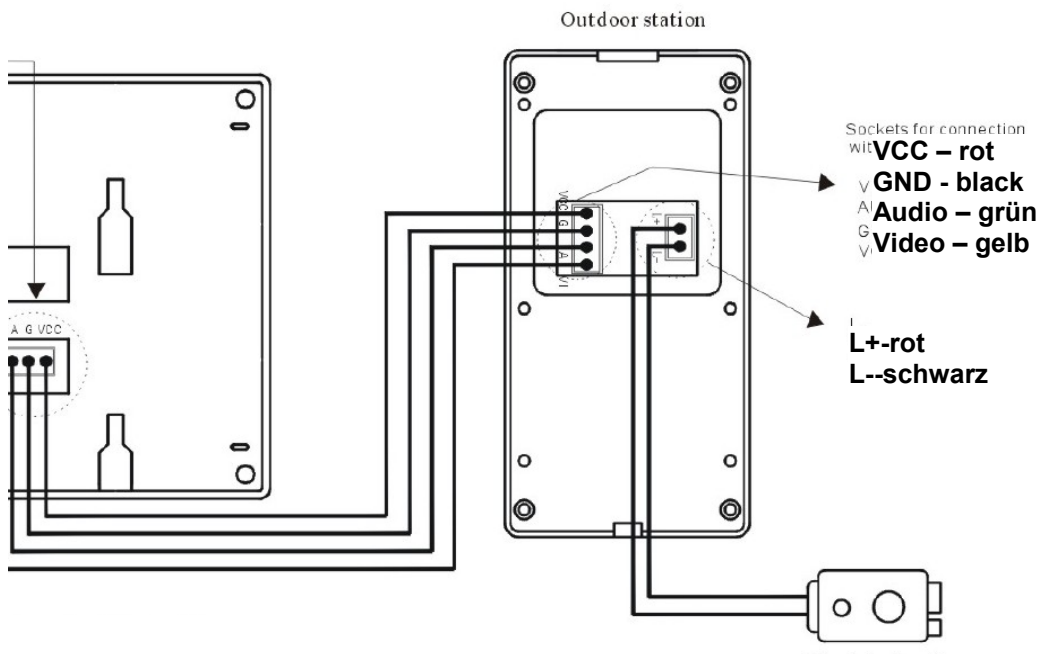
# Bedienungsanleitung

## Technische Daten

Model	VC-11
Kamera-Typ	1/3" Sony Nachtsicht CCD Kamera
Auflösung	420 TVL
TV System	CCIR, PAL
Sichtwinkel	90°( horizontal), 65°( vertikal)
Strom	12 V (vom Monitor)
Betriebstemperatur	-35°C~ +50°C
Montage	Aufputz
Abmessung (HxBxT)	175x85x20 mm
Farbe	Silber
Lichtempfindlichkeit	0 Lux /F2.0
Sonstiges	Wasserfeste Abdeckung, automatischer Weißabgleich

# Beschreibung der Bestandteile

## TÜRKLINGELKAMERA VC-11



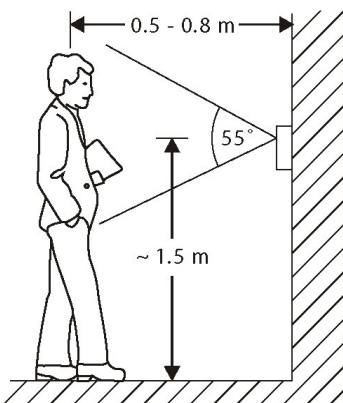
# Installation

Suchen Sie für die Montage der Kameraeinheit einen geeigneten Platz im Türbereich, der überwacht werden soll. Die Kamera muss auf den zu beobachtenden Bereich einstellbar sein.

Empfohlene Montagehöhe der Kameraeinheit ist auf der Abbildung angezeigt (s. unten). Bei der Installation von Türklingelkameras (bei Montage ohne Eckhalter) machen Sie eine Öffnung in der Wand mit einem Durchmesser von 15 mm und einer von Tiefe 5mm für die Kabelverschraubung.

Zum Anschließen an den Monitor verwendet Sie ein 4-adriges Kabel. In der Tabelle (s. unten) sind die Aderdurchmesser in Abhängigkeit von den Kabellängen beschrieben.

Legen Sie das Kabel nicht näher als 0,5 m von der Stromleitung.

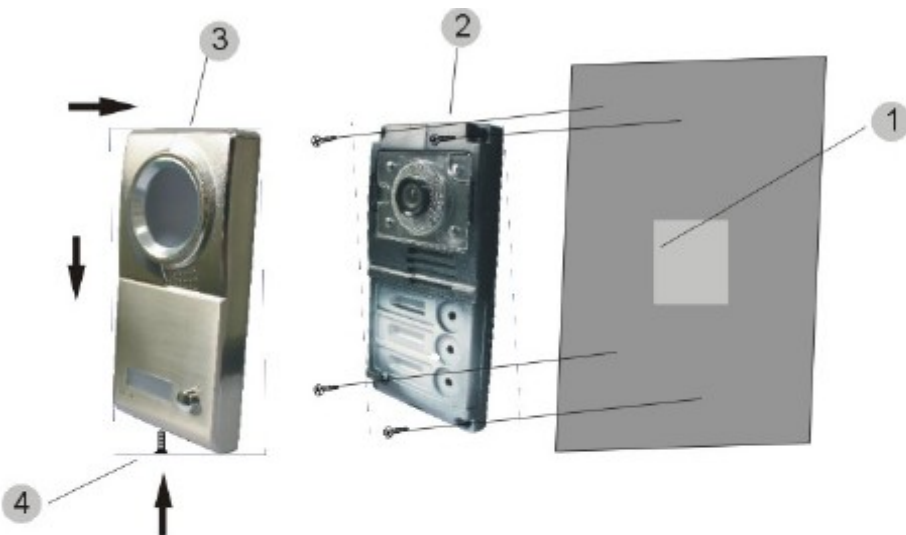
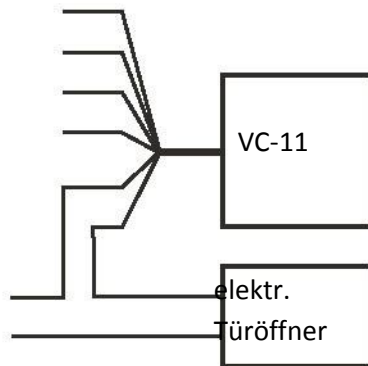


Kabellänge	Aderdurchmesser
Bis 30m	0,22 mm <sup>2</sup>

## Anschlussverbindungen für das Kamerakabel

- ① +12 VCC
- ② 0V G
- ③ Audio A
- ④ Video V

Zum  
Schlossnetzteil L+/L-





## **Umweltinformation für Kunden innerhalb der Europäischen Union**

Die Europäische Richtlinie 2002/96/EC verlangt, dass technische Ausrüstung, die direkt am Gerät und/oder an der Verpackung mit diesem Symbol versehen ist nicht zusammen mit unsortiertem Gemeindeabfall entsorgt werden darf. Das Symbol weist darauf hin, dass das Produkt von regulärem Haushaltsmüll getrennt entsorgt werden sollte. Es liegt in Ihrer Verantwortung, dieses Gerät und andere elektrische und elektronische Geräte über die dafür zuständigen und von der Regierung oder örtlichen Behörden dazu bestimmten Sammelstellen zu entsorgen. Ordnungsgemäßes Entsorgen und Recyceln trägt dazu bei, potentielle negative Folgen für Umwelt und die menschliche Gesundheit zu vermeiden. Wenn Sie weitere Informationen zur Entsorgung Ihrer Altgeräte benötigen, wenden Sie sich bitte an die örtlichen Behörden oder städtischen Entsorgungsdienste oder an den Händler, bei dem Sie das Produkt erworben haben.